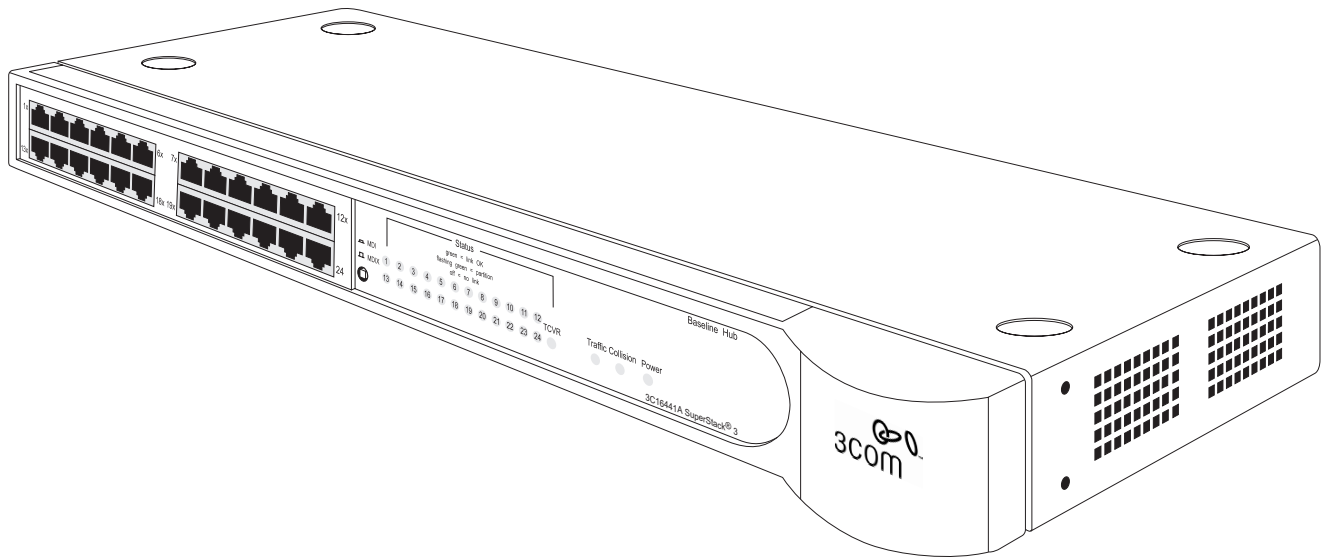


SuperStack® 3 Baseline Hub 12 Ports TP (3C16440A) et 24 Ports TP (3C16441A) Guide de l'utilisateur

DUB1644-0AAA03



INTRODUCTION

Le SuperStack® 3 Baseline Hub est un répéteur Ethernet autonome, souple et très simple d'utilisation. Ses possibilités d'utilisation sont multiples, allant de la constitution de petits réseaux à l'extension d'un réseau existant de plus grande envergure.

Le SuperStack 3 Baseline Hub 12 ports TP (3C16440A) est équipé de 12 ports dédiés à paires torsadées (TP) protégées sur le panneau frontal. Le SuperStack 3 Baseline Hub 24 ports TP (3C16441A) est équipé de 24 ports dédiés à paires torsadées (TP) protégées sur le panneau frontal. Le panneau arrière dispose également d'un emplacement permettant de loger un 3Com Transceiver Module (module émetteur-récepteur). Si vous installez un tel module, il fonctionnera de manière indépendante et viendra s'ajouter aux ports TP. 3Com propose une gamme de Transceiver Modules pour différents supports. Pour plus d'informations, contactez votre fournisseur.

Le Baseline Hub est fourni avec les éléments suivants :

- un cordon d'alimentation utilisable avec le Baseline Hub ;
- quatre pieds en caoutchouc adhésifs de hauteur standard et deux de hauteur réduite ;
- un kit pour le montage en bâti ;
- une carte expliquant la procédure d'enregistrement en ligne.

Le Baseline Hub peut être installé de manière autonome dans un bureau ou monté en bâti (dans une armoire de câblage ou un local technique). Ce hub peut être alimenté directement à partir du secteur C.A. ou par le biais d'un système d'alimentation redondant - 3Com® SuperStack Advanced Redundant Power System (3C16071/A/B) - proposé en option. Pour plus d'informations, contactez votre fournisseur.

Connexions réseau

Le Baseline Hub peut être utilisé de façon autonome ou conjointement avec d'autres hubs. Chaque Baseline Hub étant un hub unique avec répéteur Ethernet répondant à la norme IEEE 802.3, il est possible d'en installer quatre au maximum entre deux ETTD (équipements terminaux de traitement des données, postes de travail ou autres dispositifs) d'un même réseau.

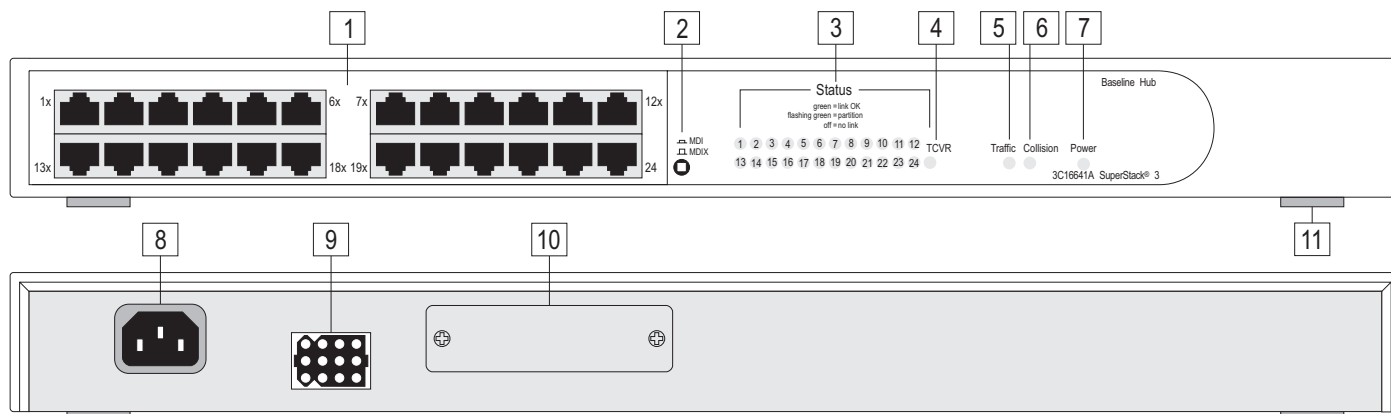
Le Baseline Hub est prêt à l'emploi. Vous pouvez raccorder ce hub à tout ETTD équipé d'une carte réseau 10BASE-T ou d'un émetteur-récepteur 10BASE-T. Branchez une extrémité du câble à paires torsadées au port RJ45 de l'appareil et l'autre extrémité au port RJ45 de votre carte réseau ou émetteur-récepteur. Vous pouvez connecter jusqu'à 12 ou 24 segments de paires torsadées à l'avant de l'appareil.

Le Baseline Hub permet d'utiliser à la fois des câbles à paires torsadées protégées de 150 Ohms et des câbles à paires torsadées non-protégées ou protégées de 100 Ohms. Conformément à la norme 802.3 10BASE-T, la longueur maximale de câble entre l'appareil et l'ETTD ne doit pas dépasser 100 mètres (328 pieds). Consultez le support technique de votre fournisseur, en cas d'utilisation de câbles à paires torsadées sur des distances supérieures.

Vous pouvez installer un 3Com Transceiver Module (module émetteur-récepteur) dans l'emplacement situé sur le panneau arrière, ce qui vous permet de disposer d'un 13ème ou d'un 25ème port supplémentaire.

Vous pouvez raccorder le Baseline Hub à tout autre hub ou unité 10BASE-T à l'aide du port 12 ou 24, et constituer ainsi une liaison inter-répéteur. Vous devez commuter le port 12 ou 24 vers une interface MDI dériver le croisement interne habituellement activé par les ports de l'unité 10BASE-T. Reportez-vous au point « Switch MDI » pour plus d'informations sur la connexion des hubs et la commutation du port 12 ou 24 entre des interfaces MDI et MDIX.

MODE D'EMPLOI DU BASELINE HUB



Les différents éléments représentés sur ce schéma se rapportent à des sections numérotées du texte. Les numéros, en caractères gras, sont utilisés comme références.

Panneau frontal

1 12 ou 24 ports 10Base-T RJ45



AVERTISSEMENT : Ports RJ-45. Il s'agit de prises de données RJ-45 protégées. Elles ne sont pas utilisables comme prises de téléphone conventionnelles standard, ni pour la connexion de l'unité à un réseau téléphonique central privé ou public traditionnel. Ne raccordez à ces prises que des connecteurs de données RJ-45, des systèmes de réseaux de téléphonie ou des téléphones de réseaux. Il est possible de brancher sur ces prises de données des câbles de données protégés ou non-protégés équipés de fiches du type correspondant.

Il est possible de brancher sur ces prises de données des câbles de données protégés ou non-protégés équipés de fiches du type correspondant.

2 Switch MDI

Les ports 1 à 11 (pour un hub 12 ports) et 1 à 23 (pour un hub 24 ports) sont des ports MDIX dédiés, ce qui permet de les raccorder directement à un ETTD (poste de travail ou autre équipement) doté de ports MDI à l'aide de câbles TP 'droits' classiques.

Le switch MDI permet de sélectionner par commutation les ports 12 (hub 12 ports) et 24 (hub 24 ports). Les ports peuvent être des ports MDIX (pour une connexion directe à un ETTD comme pour les autres ports) ou des ports MDI (pour une connexion à d'autres répéteurs à l'aide d'un câble 'droit' classique).



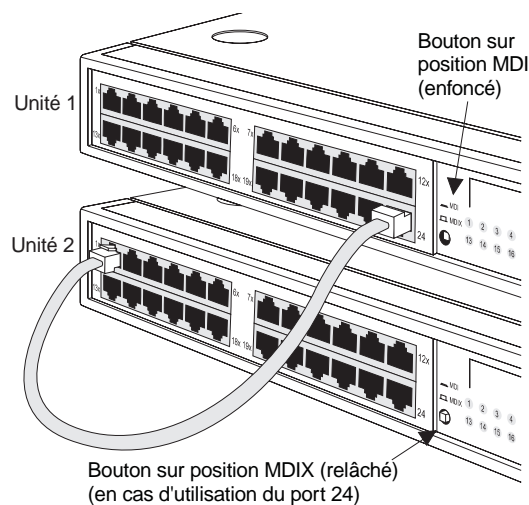
Out (relâché)

Cette position autorise le raccordement du port 12 ou 24 à une station de travail ou à tout autre ETTD à l'aide d'un câble 'droit' classique.



In (enfoncé)

Cette position autorise le raccordement du port 12 ou 24 à tout port MDIX d'un autre répéteur 10BASE-T à l'aide d'un câble TP 'droit' classique.



Pour raccorder deux Baseline Hubs, raccordez le port 12 ou 24 de l'unité 1 à n'importe quel port de l'unité 2. Vérifiez que le switch MDI de l'unité 1 est en position IN (MDI) et, en cas d'utilisation du port 12 ou 24 de l'unité 2, que son switch MDI est en position OUT (MDIX).

3 DEL TP Status (statut TP)

Les DEL TP Status indiquent l'état de partition des ports ainsi que la présence éventuelle d'un signal à impulsions de liaison sur les segments raccordés aux ports :

Vert	Le signal à impulsions de liaison est en phase de réception et le segment relié au port est en service.
Vert clignotant	Le port est partitionné du réseau. <ul style="list-style-type: none"> ■ Vérifiez les connexions et recherchez toute coupure éventuelle du câble au niveau du segment. ■ Assurez-vous que l'émetteur-récepteur relié à l'ETTD est correctement branché et alimenté. ■ Vérifiez qu'il n'y a pas de configuration 802.3 non conforme, notamment de boucle. Si la cause de partition est découverte et corrigée, la re-connexion du segment se fait automatiquement après transmission ou réception du premier paquet valide vers ou depuis le segment.
Éteint	Le signal à impulsions de liaison n'est pas reçu. <ul style="list-style-type: none"> ■ Vérifiez que l'ETTD attaché est sous tension. ■ Vérifiez que l'émetteur-récepteur attaché n'est pas défectueux. ■ S'il s'agit d'un port 12 ou 24 ou d'un lien inter-répéteur, vérifiez le paramétrage du switch MDI. ■ Effectuez les vérifications recommandées en cas de clignotement vert d'un DEL Status. ■ Assurez-vous qu'il n'y a pas plus de 4 piles de répéteurs en série et que les longueurs de câble ne dépassent pas le maximum spécifié dans la norme associée à ce support.


Si ces contrôles ne permettent pas d'identifier la cause d'un problème, il est probable que le Baseline Hub ou l'unité connectée au port soit défectueux. Pour plus d'informations, contactez votre fournisseur.

4 DEL Satus d'un Transceiver Module (module émetteur-récepteur)

En cas d'installation d'un Transceiver Module à fibre ou à paires torsadées, le comportement de la DEL associée est identique à celui des DEL TP Status; reportez-vous au point 3.

Pour les autres Transceiver Modules, la DEL indique les états suivants :

Vert	Transceiver Module (module émetteur-récepteur) correctement installé et non partitionné.
Vert clignotant	Transceiver Module partitionné.
Éteint	Le Transceiver Module est défectueux ou installé de manière incorrecte.

 Si la terminaison du segment est incorrecte, on peut constater une partition du port d'un Transceiver Module (module émetteur-récepteur) raccordé à un segment via un câble coaxial.

On peut observer la partition du port du Transceiver Module lorsque l'impulsion du test SQE est activée sur son émetteur-récepteur. Il convient de désactiver le test SQE sur des émetteurs-récepteurs utilisés pour le raccordement de répéteurs 802.3 au réseau.

5 DEL Traffic (trafic)

La DEL Traffic clignote en vert à chaque fois que des données sont reçues sur un des ports à paires torsadées ou sur le port du Transceiver Module (module émetteur-récepteur).

Si la DEL ne clignote pas, cela signifie que l'unité ne reçoit actuellement aucune donnée. En revanche, si l'appareil reçoit des données et que la DEL ne clignote pas, cela signifie que ce dernier est défectueux. Contactez votre fournisseur.

6 DEL Collision

La DEL Collision clignote en jaune lorsqu'une collision de paquets est détectée sur un segment raccordé à un des ports à paires torsadées ou au port du Transceiver Module (module émetteur-récepteur).

En mode de fonctionnement normal d'Ethernet 802.3, des collisions se produisent et provoquent le clignotement de la DEL Collision. La probabilité de collision croît lorsque le réseau subit une forte activité. La fonction de partition/re-connexion automatique partitionne le segment du reste du réseau si plus de 32 collisions consécutives sont détectées sur ce segment.

Une DEL Collision restant allumée pendant de longues périodes indique un nombre élevé de collisions, ce qui est susceptible de ralentir le réseau. Si c'est le cas, il faut envisager la séparation de parties de votre réseau à l'aide d'un switch. Contactez votre fournisseur.

7 DEL Power (alimentation)

La DEL Power indique un certain nombre de situations :

Vert	L'unité est sous tension et utilisable.
Éteint	L'unité n'est pas sous tension. Il est possible que le cordon d'alimentation soit mal branché ou que son fusible soit défectueux (modèles britanniques uniquement). Si l'unité semble fonctionner mais que la DEL reste éteinte, contactez votre fournisseur.

Connexions du panneau arrière

8 Alimentation


Le Baseline Hub s'adapte automatiquement à la tension d'alimentation. Utilisez uniquement le cordon d'alimentation fourni avec le Baseline Hub ou un cordon du même type et de même valeur nominale.

9 Prise pour système d'alimentation redondant (Redundant Power System)

Ne branchez pas d'autre système que le 3Com SuperStack 3 Advanced RPS (Redundant Power System) sur cette prise. Pour plus d'informations, suivez les instructions d'installation qui figurent dans le guide fourni avec le Redundant Power System.

10 Emplacement du Transceiver Module (module émetteur-récepteur)

Le Baseline Hub permet l'installation de divers types de Transceiver Modules 3Com enfichables. Les Transceiver Modules autorisent des connexions réseau directes à différents supports. Pour plus d'informations sur les modules les plus récents, contactez votre fournisseur.

 **ATTENTION :** Ne pas ôter la plaque obturatrice du Transceiver Module tant que le hub est raccordé à une source d'alimentation.

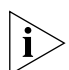
Assurez-vous que le test SQE est désactivé sur le Transceiver Module que vous utilisez.

Pour installer un Transceiver Module, reportez-vous au guide fourni avec le produit. Si par la suite vous retirez le Transceiver Module, remplacez la plaque obturatrice pour faciliter la circulation de l'air de refroidissement et pour protéger l'appareil de la poussière.

11 Pieds adhésifs


Le Baseline Hub est fourni avec quatre pieds en caoutchouc adhésifs de hauteur normale et deux de hauteur réduite. L'utilisation des pieds dépend de l'endroit où vous placez le Baseline Hub :

- utilisez les quatre pieds de hauteur normale lorsque vous placez l'unité sur une surface plane ou lorsque vous l'empilez sur un autre produit SuperStack 3 ayant les mêmes dimensions ;
- en revanche, utilisez les deux pieds de hauteur réduite et deux pieds de hauteur normale si vous devez placer l'unité sur une autre unité SuperStack 3 dont les dimensions sont différentes : dans ce cas, alignez l'avant des unités, placez ensuite les deux pieds de hauteur normale devant (pour ajuster le retrait de l'unité du dessous), puis utilisez les deux pieds de hauteur réduite à l'arrière.

 N'utilisez pas les pieds si vous avez l'intention de monter le hub en bâti.

Si le hub doit être ajouté à une pile d'appareils non encastrés, fixez les pieds à chaque angle du panneau inférieur du hub. Placez le hub au-dessus de l'autre unité (du dessous) et assurez-vous que le positionnement des pieds de l'unité du dessus est correct par rapport au retrait de l'unité qui se trouve au-dessous.

Mise en place du Baseline Hub

 **ATTENTION :** Si vous empilez Baseline Hub sur des unités de taille différente, placez le Baseline Hub au-dessus d'un appareil ayant des dimensions plus grandes. Évitez d'empiler plus de six appareils non encastrés.

Lors du choix de l'emplacement du Baseline Hub, assurez-vous :

- qu'il est accessible et que les câbles peuvent être raccordés facilement ;
- que les câblages sont éloignés :
 - des sources de bruit électrique telles que les radios, les émetteurs et les amplificateurs à large bande ;
 - des lignes électriques et des installations d'éclairage fluorescent ;
- que le boîtier de l'unité soit à l'abri de l'eau et de l'humidité ;
- que la circulation de l'air autour de l'unité et au travers des aérations placées sur le côté du boîtier ne soit pas gênée (3Com recommande de respecter un écartement minimal de 25 mm).

Pour prolonger la durée de vie de vos unités :

- N'empilez jamais plus de six unités non encastrées et assurez-vous que l'installation des câbles ne risque pas d'entraîner la chute de la pile ;
- Ne placez aucun objet sur une unité ou un pile ;
- N'obstruez pas les aérations qui se trouvent sur les côtés du boîtier.

Alimentation

Les problèmes d'alimentation peuvent être à l'origine de pannes sérieuses et d'immobilisations du réseau. Assurez-vous que l'entrée d'alimentation de votre système est propre et à l'abri de toute variation de courant afin d'éviter des coupures imprévues du réseau. 3Com recommande l'installation d'un dispositif de protection et de régulation de l'alimentation, notamment dans les zones présentant des risques de pannes de courant, de baisses de tension et d'orages électriques.

L'unité est prévue pour être mise à la terre. Vérifiez qu'elle est reliée à la terre lors de son utilisation. Une mise à la terre correcte permet d'éviter les dégâts de la foudre et des hausses de tension.

Montage en bâti

Le Baseline Hub peut être monté dans un bâti de 19 pouces. Reportez-vous au point « Utilisation du kit de montage ».

Mise sous tension

Procédez de la manière suivante pour mettre le Baseline Hub sous tension :

- Vérifiez les connexions et câbles du réseau.
- Branchez le câble d'alimentation sur la prise d'alimentation appropriée à l'arrière de l'unité. Reportez-vous au point 8 ou 9.
- Branchez la fiche dans la prise d'alimentation secteur. Si vous utilisez un système 3Com Redundant Power System, vérifiez qu'il est allumé.

La DEL Power doit s'allumer lorsque le Baseline Hub est mis sous tension. Si ce n'est pas le cas, reportez-vous à la rubrique 7, « DEL Power (alimentation) ».

CONSIGNES DE SÉCURITÉ

Veillez lire attentivement les consignes de sécurité suivantes avant d'installer le Baseline Hub.



AVERTISSEMENT : L'installation et le démontage de cette unité doivent être confiés à un personnel qualifié.

- Vous devez raccorder cette unité à une sortie mise à la terre (mise à la masse) afin de respecter les normes internationales de sécurité.
- Ne branchez pas votre unité sur une prise secteur (alimentation électrique) lorsqu'il n'y a pas de connexion de mise à la terre (mise à la masse).
- Le coupleur d'appareil (le connecteur de l'unité et non pas la prise murale) doit respecter une configuration qui permet un branchement sur une entrée d'unité EN60320/IEC 320.
- La prise secteur doit se trouver à proximité de l'unité et être facilement accessible. Vous ne pouvez mettre l'unité hors circuit qu'en débranchant son cordon électrique au niveau de cette prise.
- L'appareil fonctionne dans des conditions de sécurité prévoyant une tension extrêmement faible, conformément à la norme IEC60950. Ces conditions ne sont maintenues que si l'équipement auquel elle est raccordée fonctionne dans les mêmes conditions.
- Branchez uniquement un système *Advanced Redundant Power System* (3C16070, 3C16071, 3C16071A ou 3C16071B) ou un système *Redundant Power System* (3C565047) sur la prise femelle du *Redundant Power System*.

France et Pérou uniquement:

Cette unité ne peut pas être alimentée par un dispositif à impédance à la terre. Si vos alimentations sont du type impédance à la terre, cette unité doit être alimentée par une tension de 230 V (2 P+T) par le biais d'un transformateur d'isolement à rapport 1:1, avec un point secondaire de connexion portant l'appellation Neutre et avec raccordement direct à la terre (masse).

Cordon d'alimentation

Il doit être agréé dans le pays d'utilisation.

États-Unis et Canada

- Le cordon doit être homologué UL et certifié CSA.
- Conditions minimales requises pour le cordon souple : calibre 18 AWG type SV ou SJ à 3 conducteurs
- Le cordon doit être en mesure d'acheminer un courant nominal d'au moins 10 ampères.
- La prise femelle de branchement doit être du type à mise à la terre (mise à la masse) et respecter la configuration NEMA 5-15P (15 A, 125 V) ou la configuration NEMA 6-15P (15 A, 250 V).

Danemark

- La prise mâle d'alimentation doit respecter la section 107-2 D1 de la norme DK2 1a ou la norme DK2 5a.

Suisse

- La prise mâle d'alimentation doit respecter la norme SEV/ASE 1011.

Europe

- La prise secteur doit être conforme aux normes CEE 7/7 ("SCHUKO")
- Le cordon secteur doit porter la mention <HAR> ou <BASEC> et doit être de type HO3VVF3GO.75 (minimum).

UTILISATION DU KIT DE MONTAGE

Le Baseline Dual Speed Hub (hub bivitresse) est fourni avec deux supports de fixation et quatre vis. Ces éléments servent au montage de l'unité sur un bâti. Avant de monter l'unité, il est recommandé de lire les directives de la section « Mise en place du Baseline Hub » à la page 3.

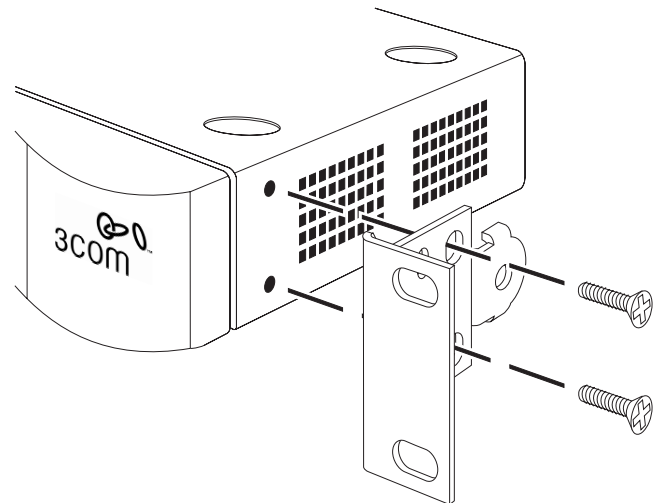
La hauteur du Baseline Dual Speed Hub est égale à 1U ; il s'insérera donc dans un bâti 19 pouces standard.



ATTENTION : Débranchez tous les câbles de l'unité avant de poursuivre. Retirez les pieds adhésifs éventuellement fixés au panneau inférieur de l'unité.

Pour monter l'appareil en bâti :

- 1 Posez l'unité à plat sur une surface dure et plane, en plaçant sa face avant vers vous ;
- 2 Placez un support de fixation sur les trous de montage situés sur l'un des côtés de l'unité en suivant les indications du schéma ;
- 3 Insérez les deux vis fournies dans le kit de montage, puis serrez-les complètement à l'aide d'un tournevis approprié ;
- 4 Répétez les deux étapes précédentes pour l'autre côté de l'unité ;
- 5 Insérez l'unité dans le bâti 19 pouces, puis fixez-la avec des vis appropriées (non fournies) ;
- 6 Rebranchez tous les câbles.



RÉSOLUTION DES PROBLÈMES

Si le fonctionnement du Baseline Hub est insatisfaisant, contactez votre fournisseur en lui communiquant les informations suivantes avant de renvoyer l'unité :

- le numéro de produit et le numéro de série (imprimés sur une étiquette placée au dos de l'unité)

- une description brève de la panne

Si vous renvoyez un équipement à votre fournisseur, assurez-vous qu'il est emballé convenablement pour le transport.

INFORMATIONS TECHNIQUES

Normes associées

Le SuperStack 3 Baseline Hub a été conçu en respectant les normes suivantes :

Fonctionnement	ISO 8802-3, IEEE 802.3 (Ethernet), IEEE 802.3u (Fast Ethernet), IEEE 802.3x (contrôle de flux)
Sécurité	UL 1950, EN 60950, CSA 22.2 #950, IEC 60950
Émissions EMC	EN 55022 Classe A, FCC Partie 15 Sous-partie B Classe A, ICES-003 Classe A, VCCI Classe A, AS/NZS 3548 Classe A, CNS 13438 Classe A, EN61000-3-3, EN61000-3-2
Immunité	EN 55024

Caractéristiques physiques

Largeur	440 mm (17,3")
Profondeur	173 mm (6,8")
Hauteur	44 mm (1,7") ou 1 U
Poids	2,6 kg (5,8 lb)
Montage	Non encastré ou monté en bâti 19" à l'aide du kit de montage fourni

Caractéristiques électriques

Fiche d'alimentation en courant	IEC 320
Fréquence de la ligne secteur	50/60 Hz
Tension d'entrée	90–240 V CA
Courant nominal	1 A (maximum)
Puissance appelée (max)	3C16464B : 49 VA 3C16465B : 88 VA
Puissance dissipée maximale	3C16464B : 165 BTU/h 3C16465B : 300 BTU/h

Caractéristiques environnementales

Température de fonctionnement	0 à 50°C (32 à 122°F)
Humidité	10 à 95% (sans condensation)
Norme	EN 60068 (IEC 68)—différentes parties

ASSISTANCE TECHNIQUE

Les options suivantes s'offrent à vous pour le support technique :

- En premier lieu, prenez contact avec votre fournisseur réseau ;
- Consultez la base de support technique 3Com à l'adresse suivante <http://knowledgebase.3com.com>
- Visitez le site Web 3Com à l'adresse suivante <http://www.3com.fr>

Avant d'appeler votre fournisseur réseau ou 3Com au numéro indiqué ci-après, merci de vous munir des informations suivantes : le nom du modèle de votre produit, le numéro de pièce, le numéro de révision du matériel et le numéro de série ainsi que tous les détails relatifs au problème.

Pays	Numéro de téléphone	Pays	Numéro de téléphone
Asie, bordure du Pacifique			
Australie	1 800 678 515	Philippines	1235 61 266 2602
Hong Kong	800 933 486	R.P. de Chine	10800 61 00137 ou 021 6350 1590 ou 00800 0638 3266
Inde	+61 2 9937 5085 ou 0008006501111	Singapour	800 6161 463
Indonésie	001 800 61 009	Corée du Sud	
Japon	03 5783 1270	Depuis un lieu quelconque en Corée du Sud :	00798 611 2230
Malaisie	1800 801 777	Depuis Séoul :	(0)2 3455 6455
Nouvelle-Zélande	0800 446 398	Taiwan, R.O.C.	0080 611 261
Pakistan	+61 2 9937 5083	Thaïlande	001 800 611 2000
Europe, Moyen-Orient et Afrique			
Dans ces régions, composez le :	+44 (0) 1442 435529 pour un appel téléphonique		
	+44 (0) 1442 436722 pour envoyer une télécopie		
Europe et Afrique du Sud : Les numéros d'appel gratuits sont accessibles à partir des pays suivants :			
Autriche	0800 297468	Luxembourg	0800 3625
Belgique	0800 71429	Pays-Bas	0800 0227788
Danemark	800 17309	Norvège	800 11376
Finlande	0800 113153	Pologne	00800 3111206
France	0800 917959	Portugal	0800 831416
Allemagne	0800 1821502	Afrique du Sud	0800 995014
Hongrie	06800 12813	Espagne	900 983125
Irlande	1800 553117	Suède	020 795482
Israël	1800 9453794	Suisse	0800 55 3072
Italie	800 8 79489	Grande-Bretagne	0800 966197
Amérique Latine			
Brésil	0800 13 3266	Porto Rico	800 666 5065
Mexique	01 800 849CARE	Amérique centrale et Amérique du Sud	AT&T +800 998 2112
Amérique du Nord			
	1 800 NET 3Com (1 800 638 3266)		
	Clients d'entreprise : 1 800 876 3266		

AVIS RÉGLEMENTAIRES

Conformité FCC

Cet équipement a été testé et reconnu conforme aux limites d'un appareil numérique de Classe A, suivant la partie 15 des règles FCC. Ces limites ont été définies afin d'apporter une protection suffisante contre des interférences nuisibles pouvant survenir lors du fonctionnement de l'équipement dans un environnement commercial. Cet équipement génère, utilise et peut émettre des radiations d'énergie sous la forme de fréquences radio et s'il n'est pas installé ni utilisé conformément aux instructions, il peut provoquer des interférences nuisibles aux communications radio. L'utilisation de cet équipement en zone résidentielle est susceptible de provoquer des interférences sérieuses dans les communications radio ; dans ce cas, l'utilisateur devra corriger ces dernières à ses frais.

Recommandations à l'utilisateur

Si cet équipement provoque des interférences nuisibles à la réception radio ou télévision, ce qui peut être déterminé en allumant l'équipement puis en l'éteignant, il est recommandé d'appliquer tout ou partie des méthodes de correction suivantes :

- Réorientez l'antenne de réception.
- Déplacez l'équipement en tenant compte du récepteur.
- Éloignez l'équipement du récepteur.
- Branchez l'équipement sur un circuit domestique différent de celui du récepteur.

Pour toute information supplémentaire, l'utilisateur est invité à consulter le revendeur ou un technicien spécialiste en radio/télévision. L'utilisateur trouvera des informations utiles dans la brochure de la Federal Communications Commission intitulée :

How to Identify and Resolve Radio-TV Interference Problems (Méthodes d'identification et de résolution des problèmes d'interférence Radio-TV)

Cette brochure est diffusée par l'U.S. Government Printing Office, Washington, DC 20402, Stock No. 004-000-00345-4.

Pour répondre aux normes d'émission FCC, cet équipement ne doit être utilisé qu'avec des câbles conformes aux spécifications IEEE 802.3.

Conformité CE (Europe)

Ce produit est conforme à la directive européenne 73/23/EEC relative aux basses tensions et à la directive EMC 89/336/EEC amendée par la directive européenne 93/68/EEC.

Conformité CSA

Cet appareil numérique de classe A est conforme aux normes Canadian Interference-Causing Equipment Regulations (réglementation canadienne sur les équipements pouvant causer des interférences).

Conformité VCCI

この装置は、情報処理装置等電波障害自主規制協議会（VCCI）の基準に基づくクラス B 情報技術装置です。この装置は、家庭環境で使用することを目的としていますが、この装置がラジオやテレビジョン受信機に近接して使用されると、受信障害を引き起こすことがあります。

取扱説明書に従って正しい取り扱いをして下さい。

Conformité BSMI

警告使用者：這是甲類的資訊產品，在居住的環境中使用時，可能會造成射頻干擾，在這種情況下，使用者會被要求採取某些適當的對策。

RECOMMANDATIONS LÉGALES

© 3Com Technologies, 2001. Tous droits réservés. Aucune partie de cette documentation ne peut être reproduite sous une quelconque forme ou par quelque moyen que ce soit ou utilisée pour exécuter une œuvre dérivée quelle qu'elle soit (comme une traduction, une transformation ou une adaptation) sans l'autorisation de 3Com Technologies.

3Com Technologies se réserve le droit de réviser et modifier périodiquement cette documentation sans préavis.

3Com Technologies propose cette documentation sans garantie d'aucune sorte, tacite ou expresse, y compris, mais non limitée aux garanties tacites de qualité de marchandise et d'adaptation à un besoin particulier. 3Com s'autorise à apporter à tout moment des améliorations ou des modifications aux produits et/ou aux programmes décrits dans cette documentation.

MENTIONS D'ATTRIBUTION SPÉCIALE AU GOUVERNEMENT DES ÉTATS-UNIS

Si l'utilisateur est un organisme gouvernemental des États-Unis, cette documentation et le logiciel décrits ici sont soumis aux droits limités suivants :

Pour les unités du Department of Defense :

Mention de droits limités : L'utilisation, la reproduction ou la publication par un organisme d'état est sujette à des restrictions énoncées à l'alinéa (c) (1) (ii) relatif aux limitations de droits 48 C.F.R. 52.227-7013 figurant dans l'avenant Technical Data and

Computer Software (données techniques et de logiciels informatiques). 3Com Centre, Boundary Way, Maylands Park South, Hemel Hempstead, Herts, HP2 7YU, G.B.

Pour des organismes civils :

Mention de droits limités : L'utilisation, la reproduction ou la publication est sujette à des restrictions énoncées aux alinéas (a) à (d) inclus du Commercial Computer Software – avenant relatif aux limitations de droits 48 C.F.R. 52.227-19 et à des limitations énoncées dans l'accord commercial standard de 3Com Corporation relatif aux logiciels. Droits non publiés acceptés conformément aux lois du copyright des États-Unis.

Si cette documentation contient la description d'un logiciel associé à un support amovible, cette description est fournie, selon une convention de droits d'utilisation, avec le produit sous la forme d'un document distinct qui figure dans la documentation imprimée ou sur le support amovible dans un fichier nommé LICENCE.TXT. Si vous êtes dans l'incapacité de retrouver ce document, contactez 3Com pour en demander une copie.

Sauf indication contraire, les marques déposées de 3Com sont enregistrées aux États-Unis et peuvent ou non être enregistrées dans d'autres pays.

3Com et SuperStack sont des marques commerciales déposées de 3Com Corporation. Les autres marques et noms de produits peuvent être des marques déposées ou des marques commerciales de leurs détenteurs respectifs.

CONFORMITÉ ENVIRONNEMENTALE

Conformité écologique

3Com Corporation applique une politique de respect de l'environnement dans toutes ses activités. Pour cela, nous nous sommes engagés à :

- Établir des normes de performance écologique répondant aux dispositions légales et réglementaires de tous les pays
- Ménager l'énergie, les matières et les ressources naturelles dans toutes nos activités
- Réduire la quantité de déchets générés par toutes nos activités
- Garantir que tous nos déchets sont en conformité avec les normes écologiques admises
- Optimiser l'usage de produits recyclables et réutilisables
- Assurer que tous les produits peuvent être recyclés, réutilisés et mis au rebut en toute sécurité
- Certifier que l'étiquetage de tous les produits est effectué conformément aux normes écologiques admises
- Améliorer constamment nos performances en matière d'environnement

Conformité de fin de vie

Les processus 3Com tiennent compte de la récupération, de la réutilisation et de l'élimination sécurisée de tous les composants électroniques en fin de vie.

Conformité des matériels réglementés

Les produits 3Com ne contiennent aucune matière dangereuse ou nuisible à la couche d'ozone.

Conformité écologique de la documentation

La documentation du produit est imprimée sur du papier obtenu à partir de bois provenant de forêts gérées et renouvelables ; elle est entièrement biodégradable et recyclable et ne contient pas de chlore. Le vernis utilisé est sans danger pour l'environnement et les encres sont à base végétale et à faible teneur en métaux lourds.

Conformité écologique de l'emballage du produit

L'emballage de ce produit est entièrement recyclable. Le partie recyclée du déchet (après consommation) représente au moins 40 % de son poids, et sa teneur en métaux lourds est nulle.

Le SuperStack 3 Baseline Hub est un élément de la gamme étendue SuperStack 3 des produits 3Com. Cette gamme de produits se compose de hubs, de switches, de systèmes d'alimentation et d'autres équipements de réseaux. En outre, elle est en développement continu. Contactez votre fournisseur pour toute information sur les derniers produits de la gamme et pour toute commande.

Enregistrement du produit

Vous pouvez enregistrer dès maintenant votre hub SuperStack 3 sur le site Web de 3Com, ce qui vous permettra d'obtenir les informations les plus récentes concernant votre produit :

<http://www.support.3com.com/registration/frontpg.pl>

Commentaires

Vos suggestions nous sont d'une très grande utilité. Elles nous permettent de publier une documentation toujours plus pertinente. N'hésitez pas à envoyer à 3Com, par e-mail (courrier électronique), vos remarques concernant cette documentation :

pddtechpubs_comments@3com.com

Merci d'inclure les informations suivantes dans vos commentaires : le titre du document, le numéro de pièce (indiqué au bas de la page 8) ainsi que le numéro de page, le cas échéant.

Numéro de pièce : DUB1644-0AAA03
Date de publication : janvier 2001